

1 2 3 4 5 6 7 8

A

B

C

D

E

F

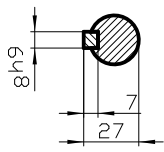
A

B

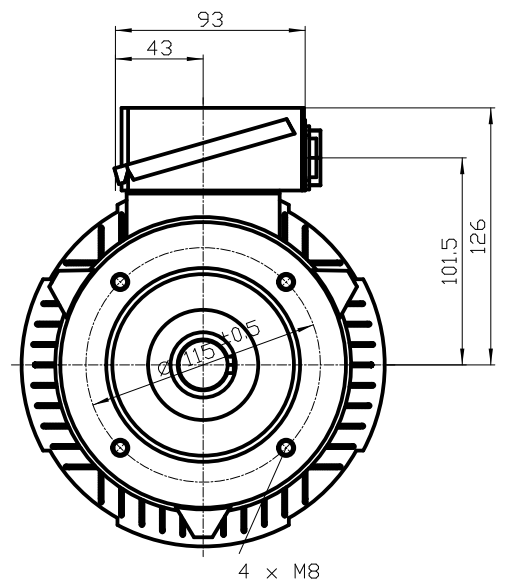
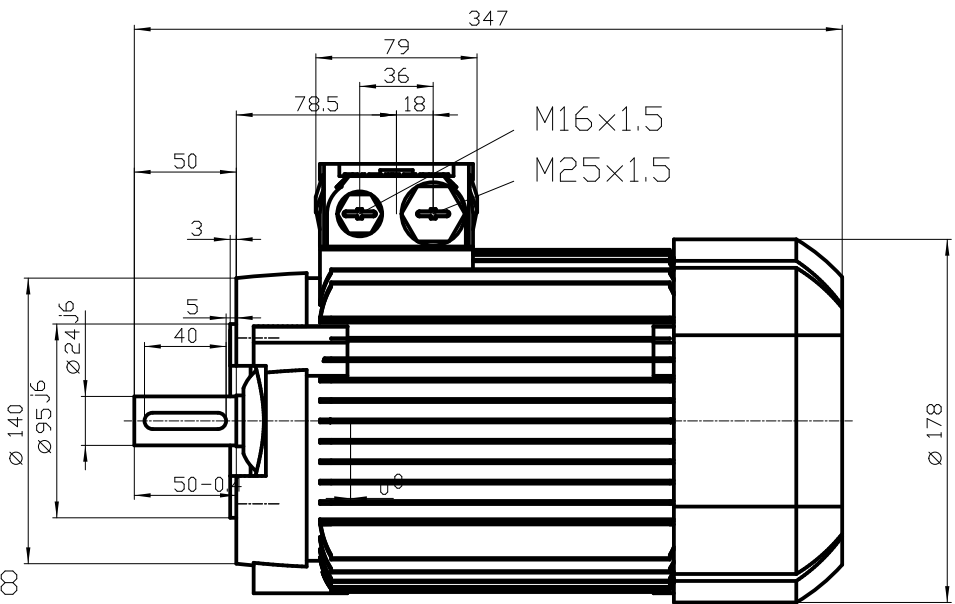
C

D

E



DIN 332-DR M8
DIN 6885 Teil1



	Unit	mm	1TZ9003-0EB02-2KA4
	Date	22/07/2014	
MEZ			ELECTRIC MOTORS
Diese Umrisszeichnung ist Änderungen vorbehalten / This outline drawing is subject to change			

1 2 3 4 5