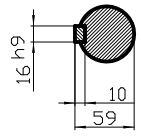
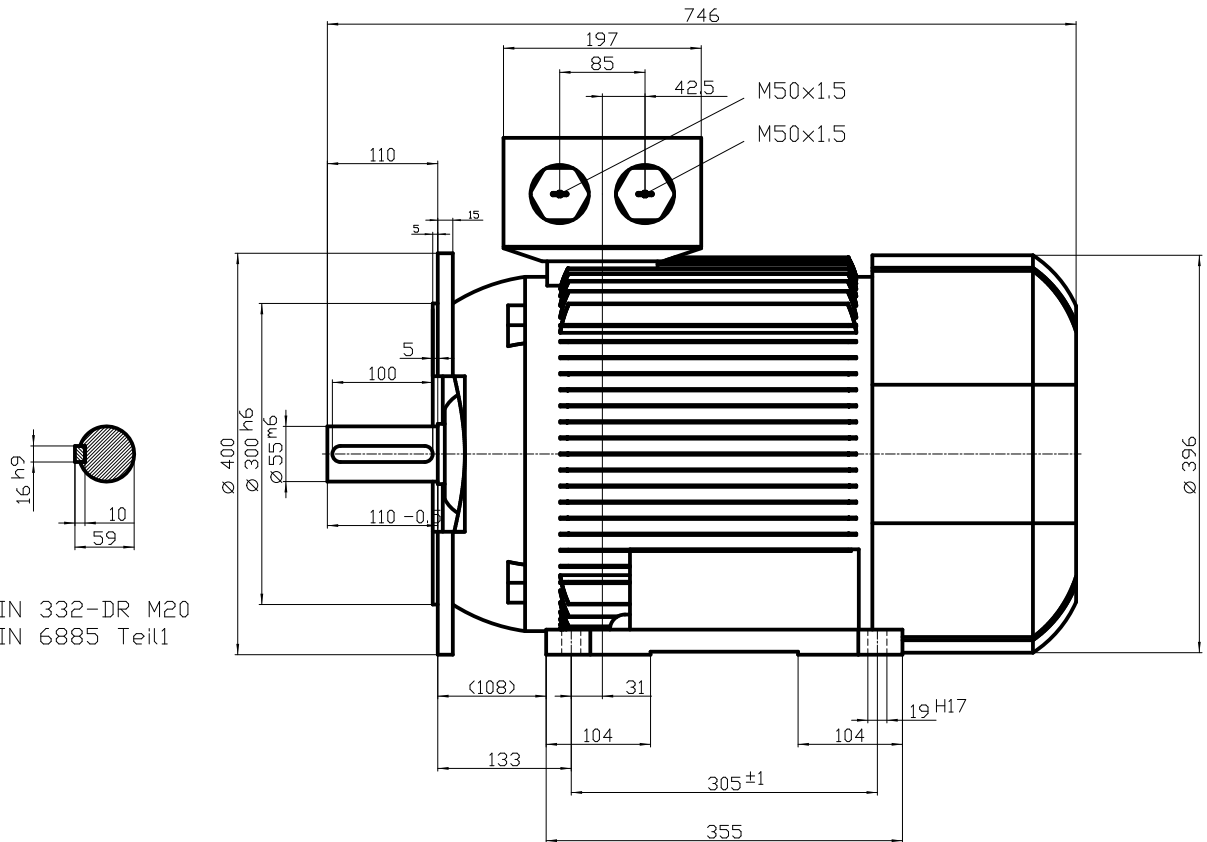


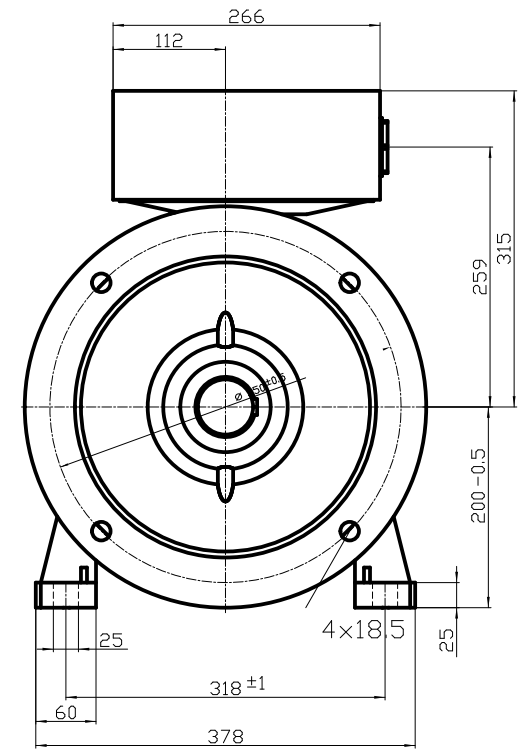
1 2 3 4 5 6 7 8

A  
B  
C  
D  
E  
F

A  
B  
C  
D  
E  
F



DIN 332-DR M20  
DIN 6885 Teil1



Unit	mm	
Date	22/07/2014	1TZ9503-2AA53-4JA4
<b>MEZ ELECTRIC MOTORS</b>		
<small>Diese Umrisszeichnung ist Änderungen vorbehalten / This outline drawing is subject to change</small>		

1 2 3 4 5 6 7 8