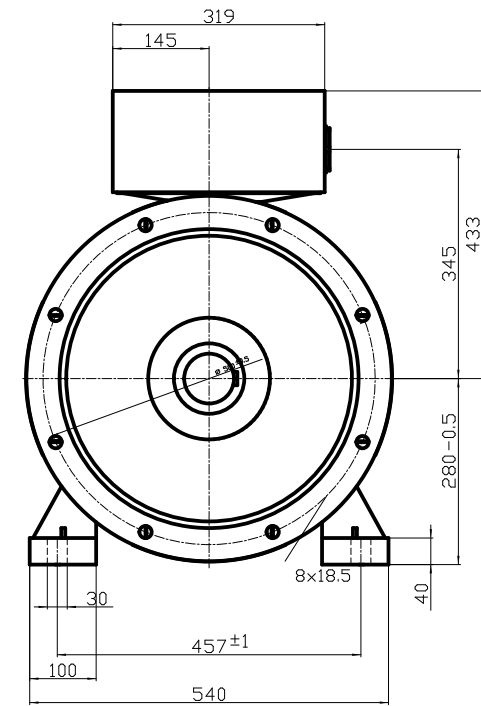
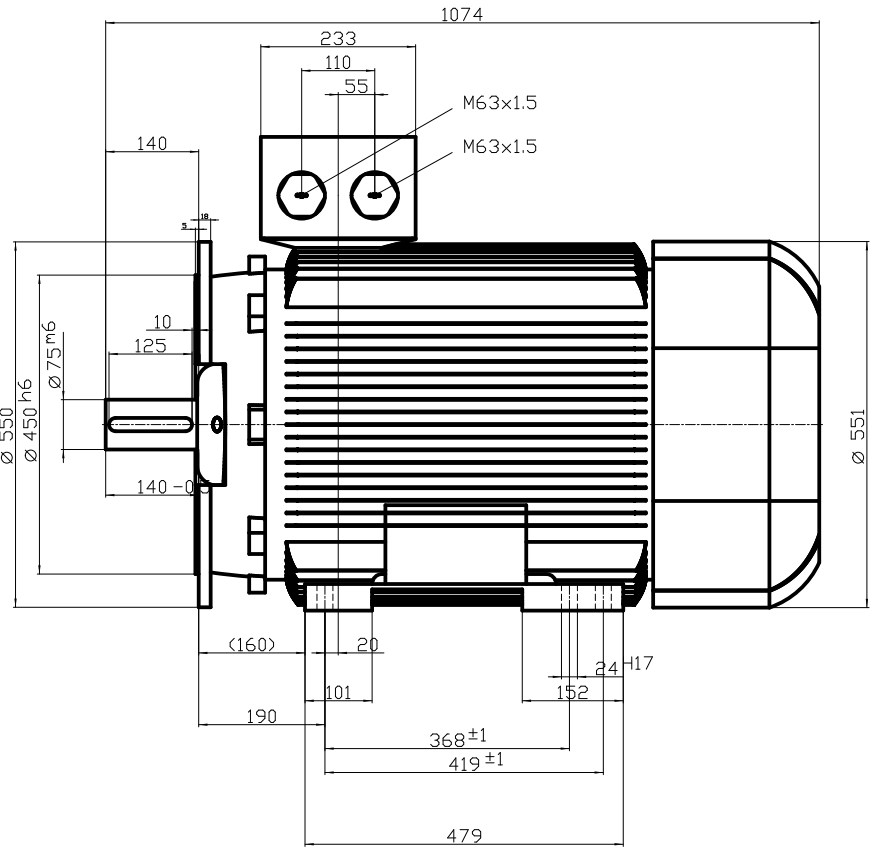


DIN 332-DR M20
DIN 6885 Teil1



		-	
		-	
Unit	mm	1TZ9503-2DB23-4JA4	
Date	22/07/2014		
Diese Umrisszeichnung ist Änderungen vorbehalten / This outline drawing is subject to change			