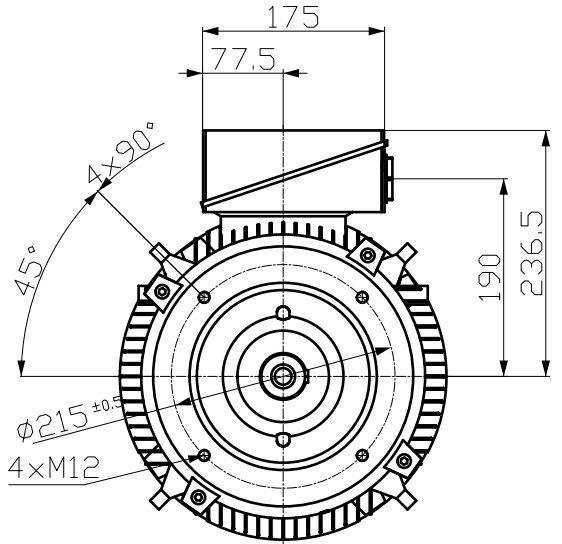
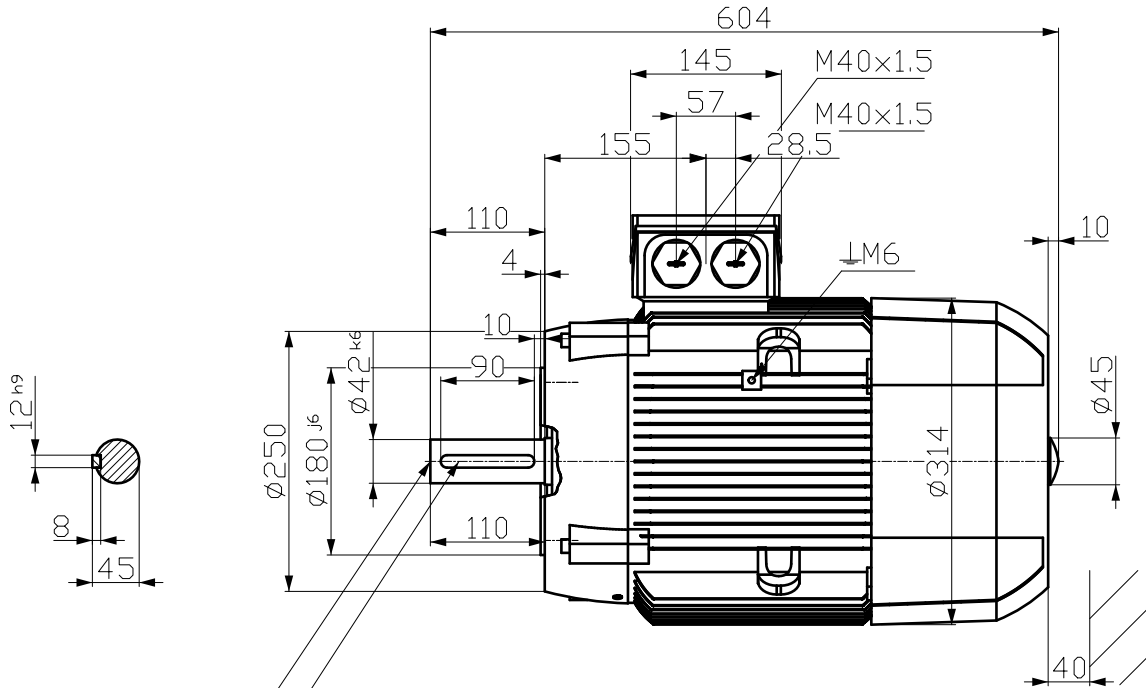


1 2 3 4 5 6 7 8

A  
B  
C  
D  
E  
F

A  
B  
C  
D  
E  
F



DIN 332-DR M16

DIN 6885-1

Unit	mm	1TZ9003-1DD23-4KA4	
Date	22/07/2014		
<b>MEZ</b> ELECTRIC MOTORS			
Diese Umrissszeichnung ist Änderungen vorbehalten / This outline drawing is subject to change			

1 2 3 4 5

